

# LPG フューエルタンク取外し 作業要領書

2014.3.28

トヨタ自動車株式会社

## 【目次】

はじめに	3
対象車種	3
取り扱い作業上の注意	3
準備品	3
フューエルポンプ性能点検	4
I : ダイナ・トヨエース LPG	
燃料流出防止作業について	6
燃料流出防止作業手順	8
燃料漏れ点検作業手順	12
LPG フューエルタンク脱着作業手順	13
II : クラウンセダン・クラウンコンフォート・コンフォート LPG	
燃料流出防止作業について	16
燃料流出防止作業手順	18
燃料漏れ点検作業手順	23
LPG フューエルタンク脱着作業手順	24

## 【はじめに】

LPG フューエルタンク点検(※)が 2013 年 12 月より順次開始するにあたり、燃料流出防止作業について周知徹底をして頂く為、ご案内させていただきます。

(※):LPG タンクの容器再検査は 6 年毎

液体 LPG 燃料が燃料配管内に入っており、フューエルホース等の燃料配管を外す際に LPG を極力大気開放させないため、燃料配管内の液体 LPG 燃料を窒素ガスの圧力で LPG フューエルタンクに押し戻す必要があります。

詳しくは、以下の内容に留意し作業を実施してください。

## 【対象車種】

1TR-FPE 搭載車

I : ダイナ・トヨエース LPG:2007 年 12 月～発売

II : クラウンセダン・クラウンコンフォート・コンフォート LPG:2008 年 8 月～発売

## 【取り扱い・作業上の注意】

- ・作業前には必ず該当車両の修理書を確認し整備を行う。
- ・フューエルシステムの作業を行う場合、必ず燃料流出防止作業後バッテリーマイナスターミナルを切り離してから行う。
- ・フューエルシステムの作業は火気のそばでは絶対にしない。また、作業中に喫煙は絶対にしない。
- ・燃料流出防止作業は窒素ガスを 1.0MPa 以上で充てん作業を行うため高压ガスの製造事業(第2種)に該当し、都道府県庁等への届出が必要となります。
- ・ポンプの性能検査をした上で LPG フューエルタンクの取外し作業を行ってください。
- ・必ず、タンクを再検査した後に車両に積載した際にもポンプの性能を検査してからお客様へ引き渡してください。  
(ポンプを交換するしないにかかわらず)

## 【準備品】

トヨタ推奨機器

窒素ガス注入装置 (*)	
--------------	--

(\*) この装置に関するお問い合わせは、京華産業株式会社にご相談ください。(電話:075-811-9156)

市販品

窒素ポンプ	—
ダイアグテスター(故障診断機)	ダイアグコードを表示・消去でき、燃圧の数値が読み取れる機種
ガス検知器	—

## 【フューエルポンプ性能点検手順】

タンク再検査前後のポンプ性能とフィルタの詰まりを点検する。

### ■注意■

・ポンプの余寿命を保証するものではありません。

### 1. ダイアグコード読み取り

- a. ダイアグテスターを使用して、ダイアグコードが出力されていないことを確認する。

基準:ダイアグコード出力なし

OK:手順2へ

NG:修理後手順2へ(修理書参照)

### 2. 燃圧点検

- a. エンジンを始動し、アイドリング状態にする。

- b. リターンバルブを全閉にする。(図1参照)

### ■参考■

・ダイアグコード P0088 が出力される。

- c. ダイアグテスターを使用して、  
[デリバリ燃圧]および[タンク燃圧]を読み取る。

基準:[デリバリ燃圧]-[タンク燃圧]の差圧が 0.55 MPa 以上

OK:手順3へ

NG:フューエルポンプ交換後手順3へ(修理書参照)

### 3. 燃圧点検

- a. リターンバルブを全開にする。(図1参照)

### ■参考■

・ダイアグコード P0088 を消去する。

- b. エンジンを始動し、アイドリング状態にする。

- c. ダイアグテスターを使用して、

[デリバリ燃圧]および[タンク燃圧]を読み取る。

基準:[デリバリ燃圧]-[タンク燃圧]の差圧が 0.37 MPa 以上

OK:正常

NG:手順4へ

### 4. LPG フィルタ点検

- a. LPG フィルタの点検を実施する。

基準:エレメントに詰まりがない

OK:手順6へ

NG:LPG フィルタ交換後手順5へ(修理書参照)

### 5. 燃圧点検

- a. エンジンを始動し、アイドリング状態にする。

- b. ダイアグテスターを使用して、

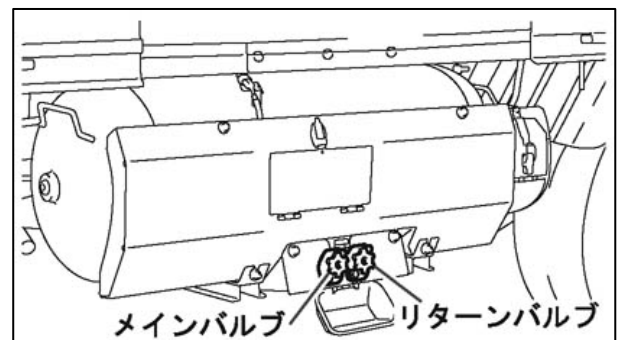
[デリバリ燃圧]および[タンク燃圧]を読み取る。

基準:[デリバリ燃圧]-[タンク燃圧]の差圧が 0.37 MPa 以上

OK:正常

NG:手順6へ

ダイナ・トヨエース



コンフォート系

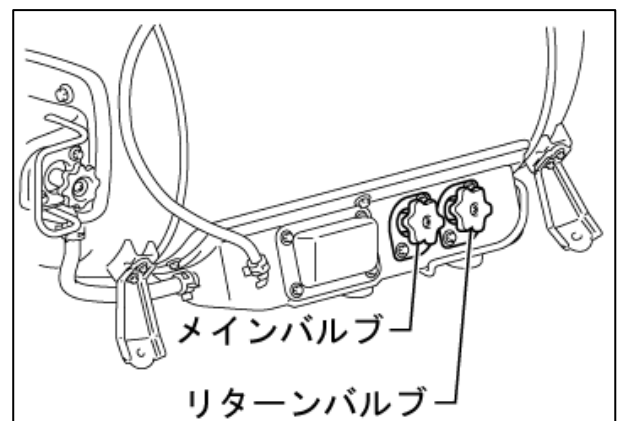


図1

## 6. フィード側電磁弁点検

- a. フィード側電磁弁の点検を実施する。(修理書参照)

基準:バルブに詰まり固着がない

OK:手順7へ

NG:フィード側電磁弁交換後手順7へ(修理書参照)

交換した後、手順5に戻り燃圧点検を行いOKであれば正常で終了

## 7. 緊急遮断弁点検

- a. 緊急遮断弁の点検を実施する。(修理書参照)

基準:バルブに詰まり固着がない

OK:手順8へ

NG:緊急遮断弁交換後手順8へ(修理書参照)

交換した後、手順5に戻り燃圧点検を行いOKであれば正常で終了

## 8. プレッシャレギュレータ点検

- a. エンジンを始動し、アイドル状態にする。

- b. ダイアグテスターを使用して、[デリバリ燃圧]および[タンク燃圧]を読み取る。

基準:[デリバリ燃圧]-[タンク燃圧]が 0.37 MPa 以上

OK:正常

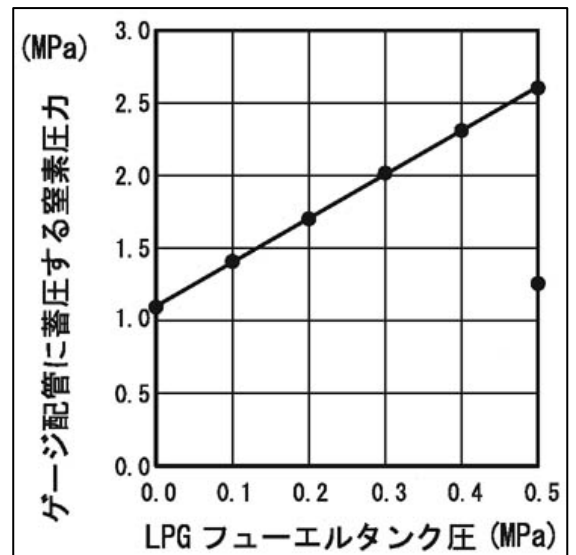
NG:プレッシャレギュレータ交換(修理書参照)

# I : ダイナ・トヨエース LPG(1TR-FPE)

## 【燃料流出防止作業について】

### 1. 燃料配管に印加する圧力について

- 窒素ガスを LPG フューエルタンク内に流入させないために必要最小限の窒素ガスを印加させる必要がある。
- ゲージ(タンク用 ASSY)を使用して、LPG フューエルタンク内の圧力を測定後、窒素調整器にて印加させる窒素ガスの圧力を調整する。
- 印加する圧力を調整することにより LPG 燃料は LPG フューエルタンク内に押し戻され、窒素ガスは配管のみに印加される。



### 2. 燃料流出防止作業の留意点

- ゲージ(タンク用 ASSY)を使用して LPG フューエルタンク内の圧力を測定後、印加する窒素ガスの圧力を調整する。

#### ■参考■

・膨張した窒素ガスと LPG 燃料の境界点をリターンバルブでつり合うようにするため。

- ゲージ配管に窒素ガスを印加後、接続バルブ A を閉じる。

(図1参照)

#### ■参考■

・調圧した圧力を保持し、窒素ポンペ内の窒素ガスが LPG フューエルタンク内に流入することを防止するため。

- 交換する部品により燃料流出防止作業を行う配管を分ける。

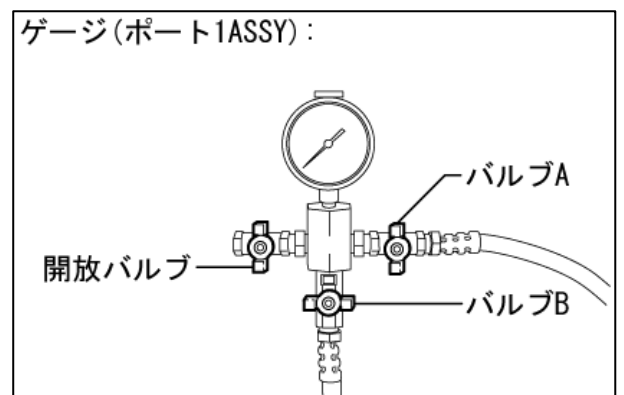


図1

交換する部品名	リターン側 配管作業	フィード側 配管作業
ノック コントロールセンサ	○	—
E. F. I. ウォータテンパラチャセンサ	○	—
パーシャルエンジン ASSY	○	—
チェーン	○	—
シリンダヘッドガスケット	○	—
インジェクタ ASSY	○	—
フューエルプレッシャセンサ	○	—
フューエルポンプ	○	○
フューエルポンプレジスタ	○	—
フューエルプレッシャパルセーションダンパ ASSY	○	—
フューエルプレッシャレギュレータ ASSY	○	—
LPG フューエルタンク ASSY	○	○
LPG フィルタ ASSY	○	○

フューエルセンダゲージ ASSY	○	○
ソレノイド LPG エマージェンシバルブ	○	○
ソレノイドバルブ(残圧保持用)	○	—
フューエルテンパラチャセンサ	○	—
インテークマニホールド	○	—
タイミングチェーン(ベルト)カバー	○	—

○:燃料流出防止作業が必要 —:燃料流出防止作業が不要

■参考■

・LPG フューエルタンク内に窒素ガスが流入する機会を減らすため。

d. LPG フューエルタンクの安全弁噴き出し圧力以上 (2.6MPa 以上) は印加させない。

■注意■

・LPG フューエルタンク圧力が高い場合は、必ず2回に分けて行う。また、2回を限度とする。

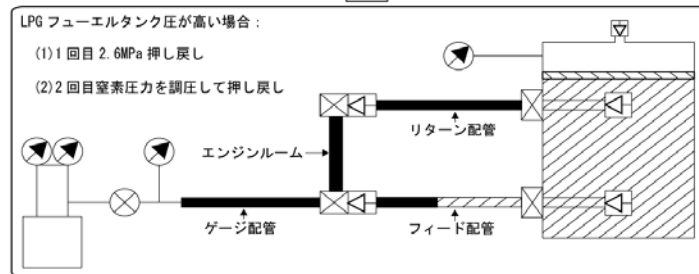
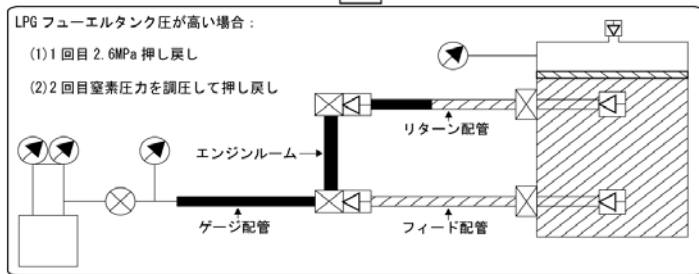
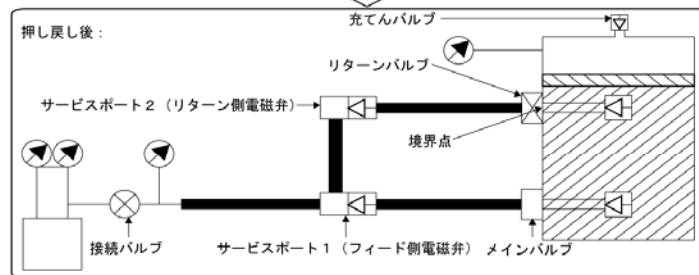
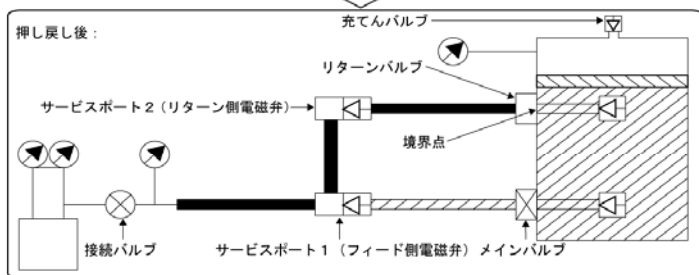
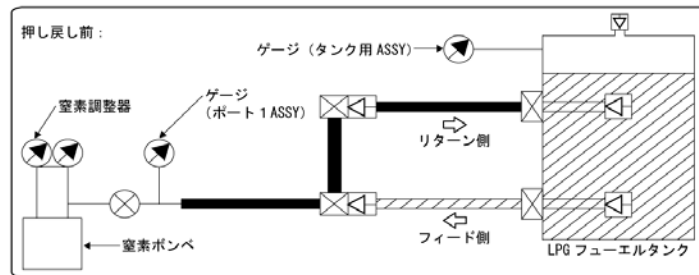
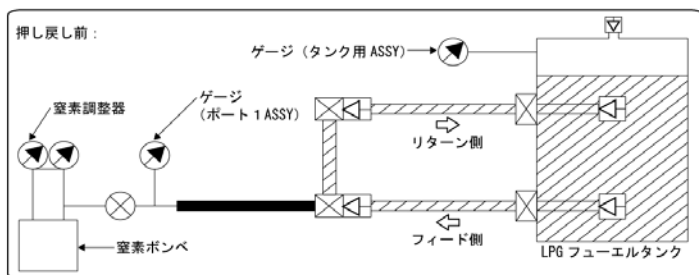
e. 燃料流出防止作業前の LPG フューエルタンク内のタンク燃料温度は 40℃以下であること。

■注意■

・40℃以上の場合は、タンク燃温が下がるまで冷却する。

リターン側燃料流出防止作業:

フィード側燃料流出防止作業:(リターン側燃料流出防止作業後)



■: 窒素ガス □: 液相 LPG ▨: 押し戻された液体 LPG □: 気相 LPG

■: 窒素ガス □: 液相 LPG ▨: 押し戻された液体 LPG □: 気相 LPG

## 【燃料流出防止作業手順】

### ■注意■

- ・この作業は窒素ガスを 1.0MPa 以上で充てん作業を行うため高圧ガスの製造事業(第2種)に該当し、都道府県庁等への届出が必要となります。
- ・窒素ガスで燃料配管から LPG フューエルタンクへ押し戻すとき、窒素ガスが LPG フューエルタンクに流入することを防止するため、下記手順を必ず遵守し作業すること。
- ・[高圧ガス作業中・触るな!]の表示を行うなど、他のエンジニアに注意を喚起する。

### ■参考■

- ・リターン側配管作業のみ必要な場合の手順1~5、9~13参照
- ・フィード側配管作業も必要な場合の手順1~13参照

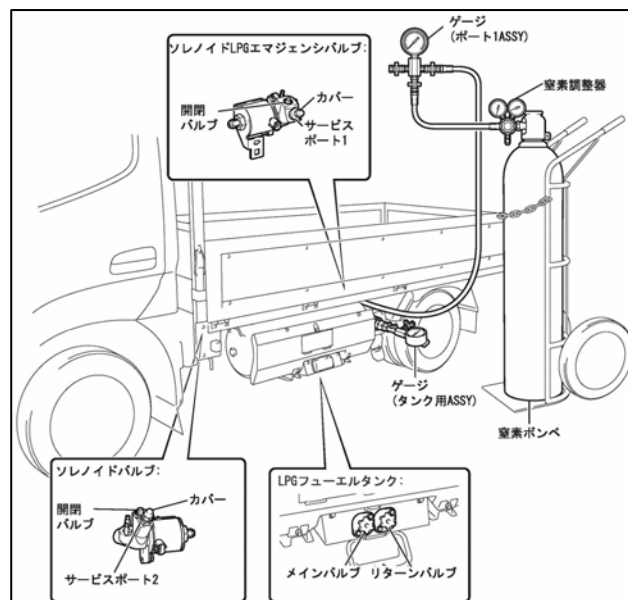


図2

## 1. 窒素ガス注入装置を取り付ける

- 窒素ポンペに窒素調整器を介してゲージ(ポート1 ASSY)を接続する。(図2参照)
- ソレノイドLPGエマージェンシバルブのサービスポート1にゲージ(ポート1 ASSY)を接続する。

### ■注意■

- ・ゲージ(ポート1 ASSY)のバルブは全て閉状態であること。
- LPGフューエルタンクのメインバルブおよびリターンバルブを全閉にする。(図2参照)
  - 充てんバルブを全開にする。(図3参照)
  - ゲージ(タンク用ASSY)を給油口に接続する。(図4参照)

### ■注意■

- ・ゲージ(タンク用ASSY)のバルブは全て閉状態であること

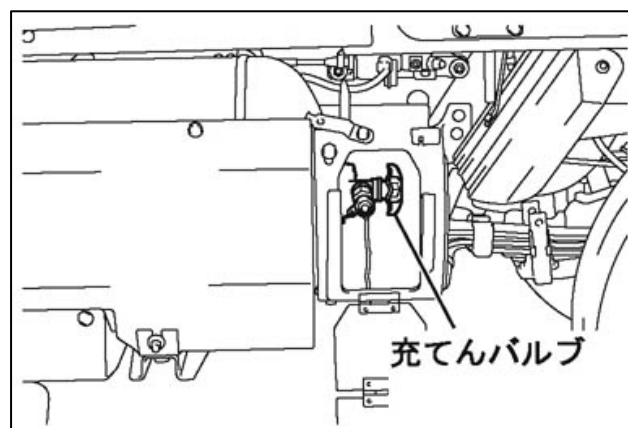


図3

## 2. LPGフューエルタンク燃料押し戻し作業前点検

- ゲージ(タンク用ASSY)の接続バルブCを開き、LPGフューエルタンク内圧が0.61MPa以下であることを確認する。(図4参照)

### ■注意■

- ・燃料のプロパン割合により、LPGフューエルタンク内圧は異なるためLPGフューエルタンク燃料温度が40℃以下の場合でも、LPGフューエルタンク内圧が0.61MPaをこえる場合がある。
- LPGフューエルタンク燃料温度が分からないため、プロパン割合の低い場合の基準圧0.61MPaを判定基準とする。

- ・LPGフューエルタンク内圧が1.1MPaをこえると、窒素ガス押し戻し作業が出来ない場合がある。



図4



### 3. リターン側配管に窒素ガスを充てんする

- LPG フューエルタンク内圧から、窒素ガス充てん圧力を決める。
- ソレノイド LPG エマージェンシバルブのコネクターを切り離す。
- DLC1 の TE1、TE2 および E1 端子を短絡する。(図5参照)
- 窒素調整器で、表1より決定した窒素ガス充てん圧力に調圧をする。
- ゲージ(ポート 1 ASSY)のバルブ A、B を全開にして窒素ガスを配管に封入する。(図1、図2参照)

■注意■

- 石けん水で、サービスポート1とゲージ(ポート 1 ASSY)の接続部に漏れが無いことを確認する。(図1、図2参照)

- 窒素ガス充てん圧力が設定圧力まで上昇したら、ゲージ(ポート 1 ASSY)のバルブ A を全閉する。(図1、図2参照)

■参考■

- 窒素ボンベから余分な窒素ガスが流入しないよう必ず全閉すること

表1

タンク圧力 (MPa)	窒素印加圧力(MPa)	
	1回目	2回目
0.00	1.1	—
0.10	1.4	—
0.20	1.7	—
0.30	2.0	—
0.40	2.3	—
0.50	2.6	—
0.60	↑	1.3
0.70	↑	1.7
0.80	↑	2.1
0.90	↑	2.5
0.94	↑	2.6
1.00	↑	↑
1.10	↑	↑

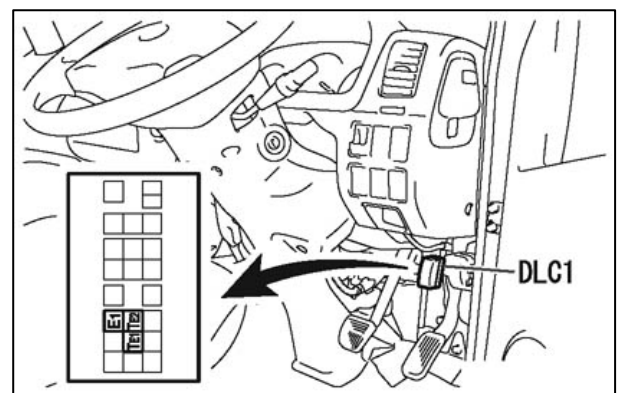


図5

### 4. リターン側燃料配管内の燃料を LPG フューエルタンクに押し戻す

- サービスポート1の開閉バルブ(二面幅6mm 六角スクリュ)を開く。(図2参照)

■注意■

- 石けん水で、サービスポート1とゲージ(ポート 1 ASSY)の接続部に漏れが無いことを確認する。(図1、図2参照)

- IG ON して、ソレノイドバルブを開弁させる。(図2参照)
- LPG フューエルタンクのリターンバルブを開け、約5秒後に全閉する。(図2参照)

## 5. 2回目のリターン側燃料配管内の燃料をLPGフューエルタンクに押し戻す場合

- サービスポート1の開閉バルブ(二面幅6mm 六角スクリュ)を全閉する。(図2参照)
- ゲージ(ポート1 ASSY)のバルブ A を全閉であることを確認する。(図1、図2参照)
- 窒素調整器で、表1より決定した2回目の窒素ガス充てん圧力に調圧をする。
- ゲージ(ポート1 ASSY)のバルブ A を全開にして窒素ガスを配管に封入する。(図1、図2参照)

### ■注意■

・石けん水で、サービスポート1とゲージ(ポート1 ASSY)の接続部に漏れが無いことを確認する。(図1、図2参照)

- 窒素ガス充てん圧力が設定圧力まで上昇したら、ゲージ(ポート1 ASSY)のバルブ A を全閉する。(図1、図2参照)

### ■参考■

・窒素ボンベから余分な窒素ガスが流入しないよう必ず全閉すること

- サービスポート1の開閉バルブ(二面幅6mm 六角スクリュ)を開く。

(図2参照)

### ■注意■

・石けん水で、サービスポート1とゲージ(ポート1 ASSY)の接続部に漏れが無いことを確認する。

- LPGフューエルタンクのリターンバルブを開け、約5秒後に全閉する。

(図2参照)

## 6. フィード側配管に窒素ガスを充てんする

表2

- LPGフューエルタンク内圧から、窒素ガス充てん圧力および回数を決める。
- ソレノイドLPGエマージェンシバルブのコネクターを切り離してあることを確認する。
- IG ON 状態であることを確認する。
- DLC1のTE1、TE2 および E1 端子を短絡してあることを確認する。(図5参照)
- 窒素調整器で、表2より決定した窒素ガス充てん圧力に調圧をする。
- ゲージ(ポート1 ASSY)バルブ A、B を全開にして窒素ガスを配管に封入する。(図1、図2参照)

### ■注意■

・石けん水で、サービスポート1とゲージ(ポート1 ASSY)の接続部に漏れが無いことを確認する。(図1、図2参照)

- 窒素ガス充てん圧力が設定圧力まで上昇したら、ゲージ(ポート1 ASSY)のバルブ A を全閉する。(図1、図2参照)

### ■参考■

・窒素ボンベから余分な窒素ガスが流入しないよう必ず全閉すること

タンク圧力 (MPa)	窒素印加圧力(MPa)	
	1回目	2回目
0.00	1.5	—
0.10	1.6	—
0.20	1.7	—
0.30	1.8	—
0.40	1.9	—
0.50	2.0	—
0.60	2.1	—
0.70	2.2	—
0.80	2.3	—
0.90	2.4	—
0.94	2.5	—
1.00	2.6	—
1.10	↑	2.5

## 7. フィード側の燃料配管内の燃料をLPGフューエルタンクに押し戻す

- a. LPGフューエルタンクのメインバルブを開け、約5秒後に全閉する。(図2参照)

## 8. 2回目のフィード側配管燃料押し戻し作業を行う場合

- a. ゲージ(ポート1 ASSY)のバルブAを全閉にする。(図1、図2参照)

### ■注意■

- ・サービスポート1の開閉バルブ(二面幅6mm 六角スクリュ)は開のままにする。(図2参照)

- b. 窒素調整器で、表2より決定した2回目の窒素ガス充てん圧力に調圧をする。
- c. ゲージ(ポート1 ASSY)バルブAを全開にして窒素ガスを配管に封入する。(図1、図2参照)

### ■注意■

- ・石けん水で、サービスポート1とゲージ(ポート1 ASSY)の接続部に漏れが無いことを確認する。(図1、図2参照)
- d. 窒素ガス充てん圧力が設定圧力まで上昇したら、ゲージ(ポート1 ASSY)のバルブAを全閉する。(図1、図2参照)

### ■参考■

- ・窒素ボンベから余分な窒素ガスが流入しないよう必ず全閉すること

- e. LPGフューエルタンクのメインバルブを開け、約5秒後に全閉する。(図2参照)

## 9. 窒素ガスを開放する

- a. 窒素ポンベにある窒素調整器を全閉する。
- b. ゲージ(ポート1 ASSY)の開放バルブ1を開けて、窒素ガスを大気開放する。(図1、図2参照)
- c. ソレノイドバルブにあるサービスポート2のキャップを外す。
- d. ソレノイドバルブにあるサービスポート2の開閉バルブ(二面幅6mm 六角スクリュ)を開けて、窒素ガスを大気開放する。(図1、図2参照)
- e. ゲージ(ポート1 ASSY)の開放バルブ1、サービスポート1および2の開閉バルブ(二面幅6mm 六角スクリュ)を全閉する。(図1、図2参照)
- f. IGOFF する。
- g. DLC1 の TE1、TE2 および E1 端子を開放する。(図5参照)
- h. ソレノイドLPGエマージェンシバルブのコネクターを接続する。

## 10. 窒素ガス注入装置を取りはずす

## 11. バッテリマイナスターミナルを切り離す

## 12. 充てんバルブを締める

## 13. 部品交換作業開始

## 【燃料漏れ点検作業手順】

### 1. 燃料漏れ点検

#### ■注意■

- ・配管燃料を窒素加圧してLPGフューエルタンクに押し戻した場合、エンジン再始動不可になる恐れがあるため、必ず下記手順要領を遵守し作業すること。
- ・燃料系部品取り付け後、必ず燃料漏れ点検を行う。
  - a. リターンバルブを全開にする。(図6参照)
  - b. メインバルブを全閉より半回転ほど開けて、エンジンを始動する。
  - c. エンジン始動後、メインバルブを全開にする。
  - d. 配管接続部に石けん水を塗布して、燃料漏れがないことを確認する。(図7参照)
  - e. 漏れがあった場合は増し締めを行い、再度確認する。

#### ■注意■

- ・増し締めは締め付けトルクを超えてはいけない。(トルク値は修理書を参照願います)
- f. 塗布した石けん水を拭き取る。
  - g. ガス検知器による燃料漏れ点検(図8参照)

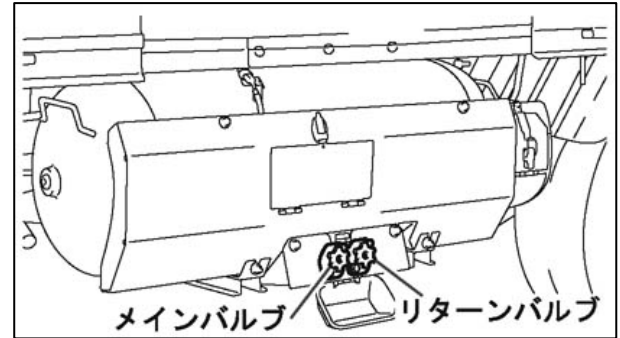


図6

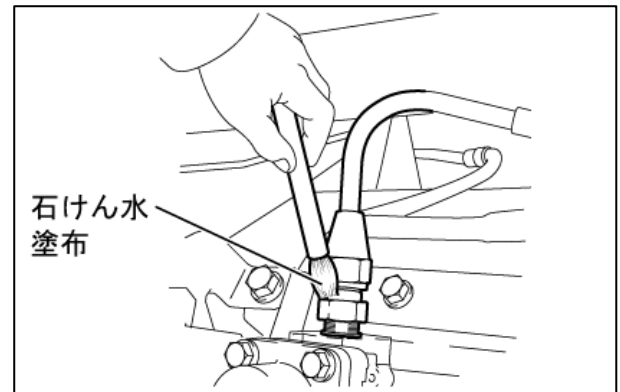


図7

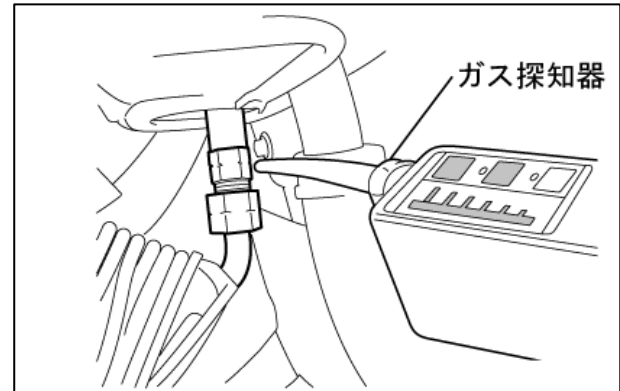
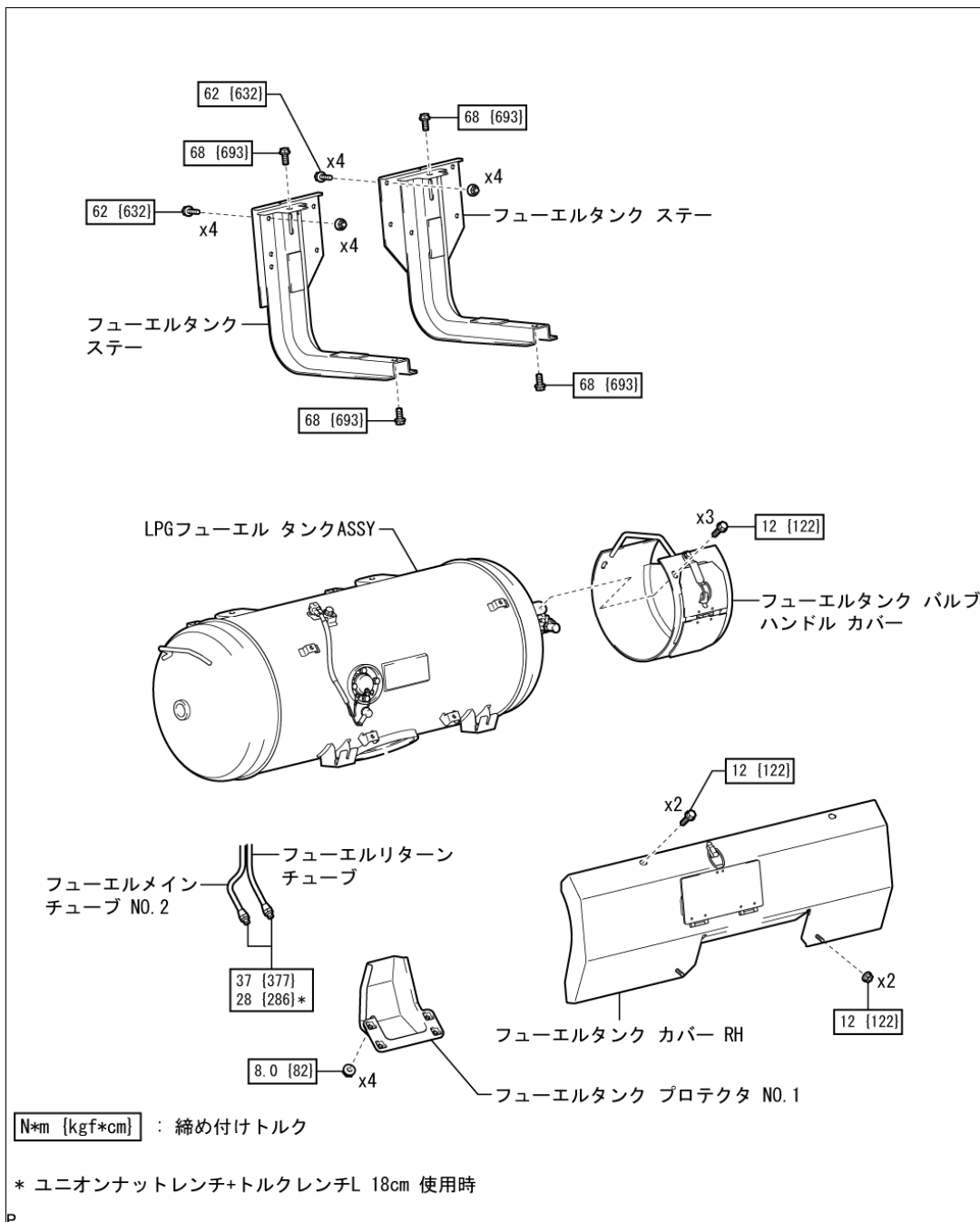


図8

# 【LPG フューエルタンク脱着作業手順】

## 構成図



## 1. 取り外し

- a. 燃料流出防止作業(フィード側用)
- b. 燃料タンク プロテクタ NO.1 取りはずし  
ナット 4 個で、燃料タンクプロテクタ No.1 を取りはずす。
- c. 燃料タンク ワイヤ切り離し

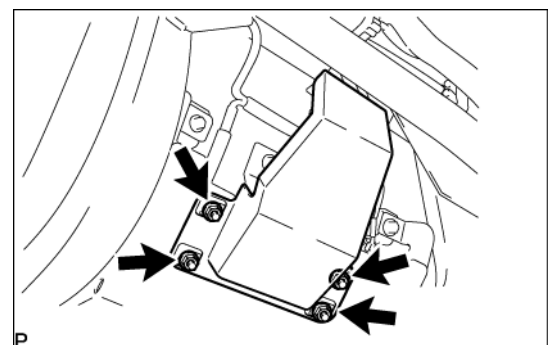


図9

d. フューエルリターンチューブ切り離し

ユニオンナットレンチ(19mm)を使用して、  
フューエルリターンチューブを切り離す。

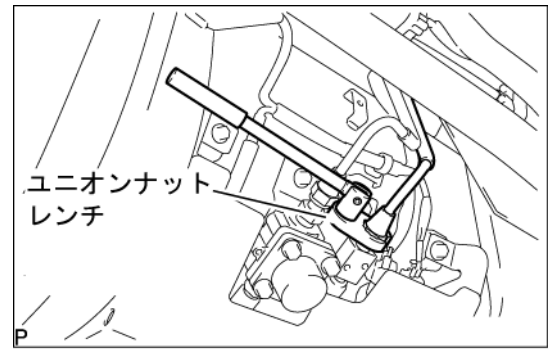


図10

e. フューエルメイン チューブ NO.2 切り離し

ユニオンナットレンチ(19mm)を使用して、  
スパナで固定しフューエルメインチューブ No.2 を切り離す。

■注意■

必ずダブルスパナで取りはずすこと。

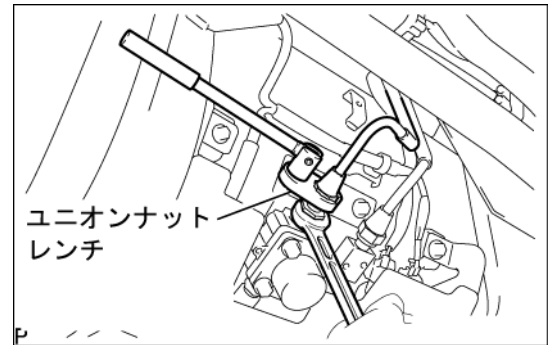


図11

f. LPG フューエル タンク ASSY 取りはずし

ボルト 8 本およびナット 8 個をはずして、  
フューエルタンクを取りはずす。

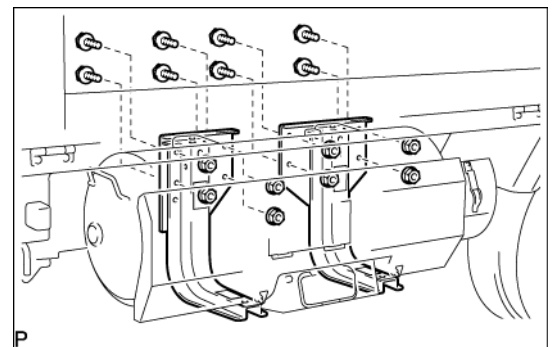


図12

g. フューエルタンク ステータ取りはずし

ボルト 4 本をはずして、  
フューエルタンクステータ 2 個を取りはずす。

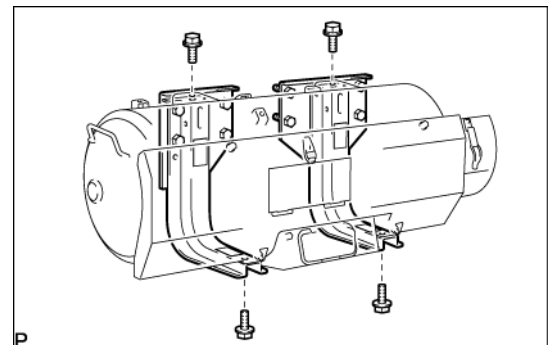


図13

## 2. 取り付け

### a. フューエルタンク ステー取り付け

ボルト 4 本で、フューエルタンクステーを取り付ける。(図13参照)

基準値:  $T=68\text{N}\cdot\text{m}$  {693kgf·cm}

### b. LPG フューエル タンク ASSY 取り付け

ボルト 8 本およびナット 8 個で、フューエルタンクを取り付ける。(図12参照)

基準値:  $T=62\text{N}\cdot\text{m}$  {632kgf·cm}

### c. フューエルメイン チューブ NO.2 接続

フューエルメインチューブ No.2 を仮付けする。

ユニオンナットレンチ(19mm)を使用して、スパナで固定しフューエルメインチューブ No.2 のフレアナットを締め付ける。

基準値:

規定締め付けトルク  $T=37\text{N}\cdot\text{m}$  {377kgf·cm}

ユニオンナットレンチ+ トルクレンチ L 18cm 使用時

$T=31\text{N}\cdot\text{m}$  {316kgf·cm}

#### ■注意■

フレアナットの接続部にゴミやほこりなどの異物を混入させない。

必ずダブルスパナで取り付けること。



図14

#### ■参考■

ユニオンナットレンチ L 5.65cm+トルクレンチ L 18cm の基準値はユニオンナットレンチとトルクレンチを一直線上で使用した基準値である。

トルクレンチまたは角度を変えて使用する場合は基準値を求める必要がある。

### d. フューエルリターンチューブ接続

フューエルリターンチューブを仮付けする。

ユニオンナットレンチ(19mm)を使用して、スパナで固定しフューエルリターンチューブのフレアナットを締め付ける。

基準値:

規定締め付けトルク  $T=37\text{N}\cdot\text{m}$  {377kgf·cm}

ユニオンナットレンチ+ トルクレンチ L 18cm 使用時

$T=31\text{N}\cdot\text{m}$  {316kgf·cm}

#### ■注意■

フレアナットの接続部にゴミやほこりなどの異物を混入させない。

#### ■参考■

ユニオンナットレンチ L 5.65cm+トルクレンチ L 18cm の基準値はユニオンナットレンチとトルクレンチを一直線上で使用した基準値である。

トルクレンチまたは角度を変えて使用する場合は基準値を求める必要がある。

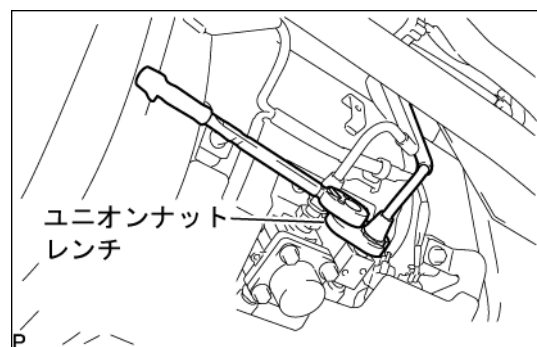


図15

### e. フューエル タンク ワイヤ取り付け

### f. 燃料漏れ点検

### g. フューエルタンク プロテクタ NO.1 取り付け

ナット 4 個で、フューエルタンクプロテクタ No.1 を取り付ける。(図9参照)

基準値:  $T=8.0\text{N}\cdot\text{m}$  {82kgf·cm}

## II : クラウンセダン・クラウンコンフォート・コンフォート LPG(1TR-FPE)

### 【燃料流出防止作業について】

#### 1. 燃料配管に印加する圧力について

- 窒素ガスを LPG フューエルタンク内に流入させないために必要最小限の窒素ガスを印加させる必要がある。
- ゲージ(タンク用 ASSY)を使用して、LPG フューエルタンク内の圧力を測定後、窒素調整器にて印加させる窒素ガスの圧力を調整する。
- 印加する圧力を調整することにより LPG 燃料は LPG フューエルタンク内に押し戻され、窒素ガスは配管のみに印加される。

#### 2. 燃料流出防止作業の留意点

- ゲージ(タンク用 ASSY)を使用して LPG フューエルタンク内の圧力を測定後、印加する窒素ガスの圧力を調整する。

##### ■参考■

- 膨張した窒素ガスと LPG 燃料の境界点をリターンバルブでつり合うようにするため。

- ゲージ配管に窒素ガスを印加後、接続バルブ A を閉じる。

(図1参照)

##### ■参考■

- 調圧した圧力を保持し、窒素ポンペ内の窒素ガスが LPG フューエルタンク内に流入することを防止するため。

- 交換する部品により燃料流出防止作業を行う配管を分ける。

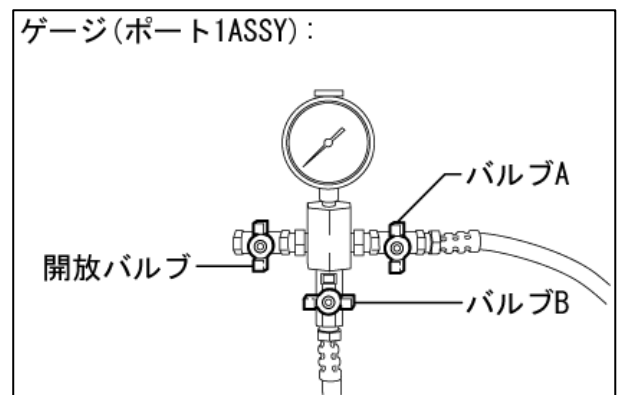
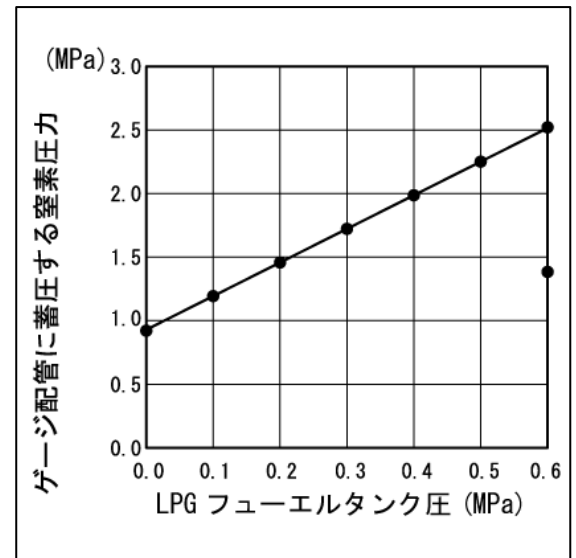


図1

交換する部品名	リターン側 配管作業	フィード側 配管作業
ノック コントロールセンサ	○	—
E. F. I. ウォータテンパラチャセンサ	○	—
パーシャルエンジン ASSY	○	—
チェーン	○	—
シリンダヘッドガスケット	○	—
インジェクタ ASSY	○	—
フューエルプレッシャセンサ	○	—
フューエルポンプ	○	○
フューエルプレッシャパルセーションダンパ ASSY	○	—
フューエルプレッシャレギュレータ ASSY	○	—
フューエルクーラ	○	—
ソレノイド LPG バルブ ASSY(フィード側電磁弁)	○	○
LPG フューエルタンク ASSY	○	○



フューエルセンダゲージ ASSY	○	○
ソレノイド LPG エマージェンシバルブ	○	○
ソレノイドバルブ(リターン側電磁弁)	○	—
フューエルテンパラチャセンサ	○	—
インテークマニホールド	○	—
タイミングチェーン(ベルト)カバー	○	—

○: 燃料流出防止作業が必要 —: 燃料流出防止作業が不要

■参考■

- ・LPG フューエルタンク内に窒素ガスが流入する機会を減らすため。
- d. LPG フューエルタンクの安全弁噴き出し圧力以上(2.6MPa 以上)は印加させない。

■注意■

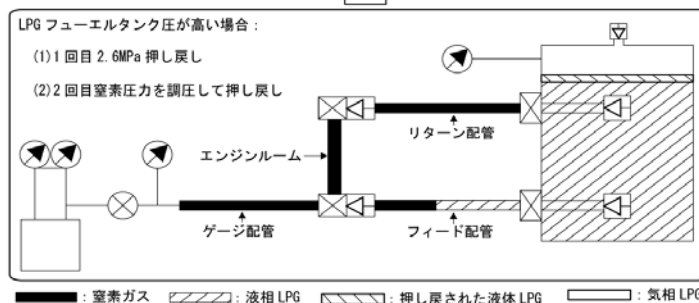
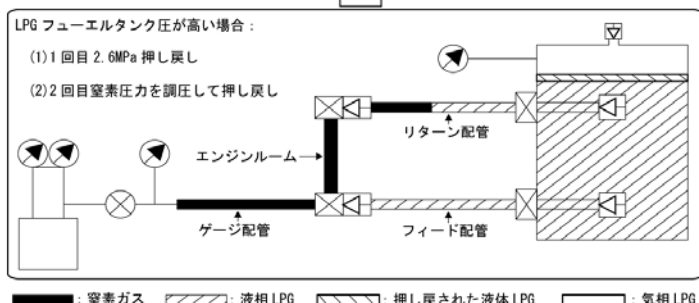
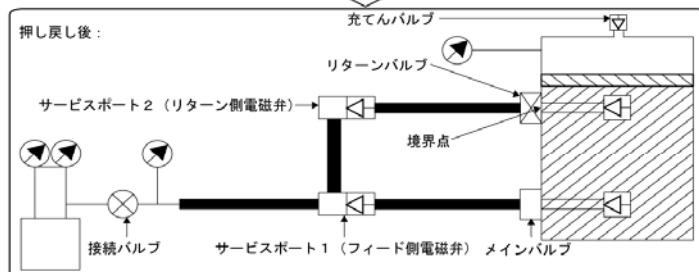
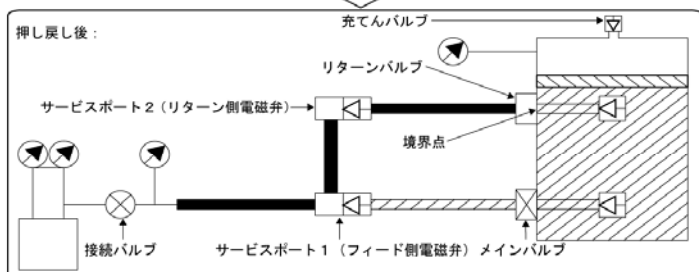
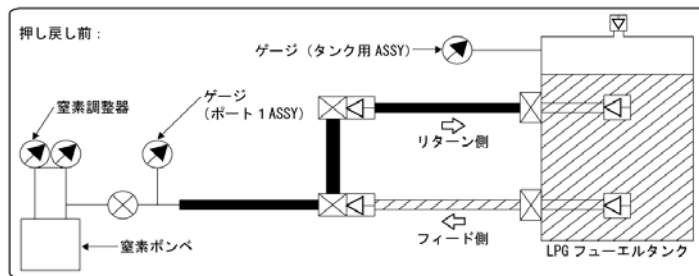
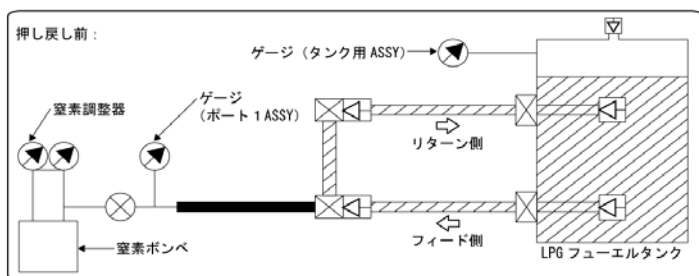
- ・LPG フューエルタンク圧力が高い場合は、必ず2回に分けて行う。また、2回を限度とする。
- e. 燃料流出防止作業のLPG フューエルタンク内のタンク燃料温度は 40℃以下であること。

■注意■

- ・40℃以上の場合は、タンク燃温が下がるまで冷却する。

リターン側燃料流出防止作業:

フィード側燃料流出防止作業:(リターン側燃料流出防止作業後)



■: 窒素ガス □: 液相 LPG ▨: 押し戻された液体 LPG □: 気相 LPG

■: 窒素ガス □: 液相 LPG ▨: 押し戻された液体 LPG □: 気相 LPG

## 【燃料流出防止作業手順】

### ■注意■

- ・この作業は窒素ガスを 1.0MPa 以上で充てん作業を行うため高圧ガスの製造事業(第2種)に該当し、都道府県庁等への届出が必要となります。
- ・窒素ガスで燃料配管から LPG フューエルタンクへ押し戻すとき、窒素ガスが LPG フューエルタンクに流入することを防止するため、下記手順を必ず遵守し作業すること。
- ・[高圧ガス作業中・触るな!]の表示を行うなど、他のエンジニアに注意を喚起する。

### ■参考■

- ・リターン側配管作業のみ必要な場合の手順1~5、9~13参照
- ・フィード側配管作業も必要な場合の手順1~13参照

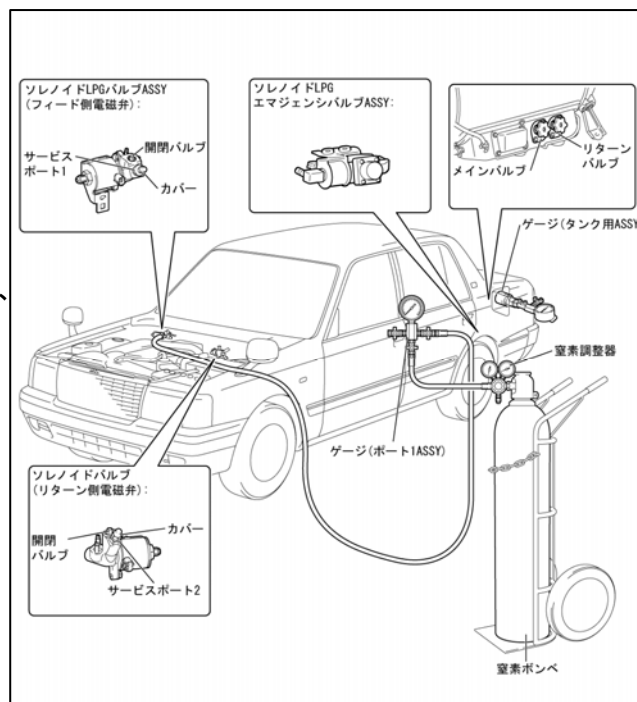


図2

## 1. 窒素ガス注入装置を取り付ける

- 窒素ポンベに窒素調整器を介してゲージ(ポート1 ASSY)を接続する。(図2参照)
- ソレノイドLPGバルブASSY(フィード側電磁弁)のサービスポート1にゲージ(ポート1 ASSY)を接続する。(図2参照)

### ■注意■

- ・ゲージ(ポート1 ASSY)のバルブは全て閉状態であること。
- 充てんバルブを全開にする。(図3参照)
  - ゲージ(タンク用 ASSY)を給油口に接続する。(図4参照)

### ■注意■

- ・ゲージ(タンク用 ASSY)のバルブは全て閉状態であること。

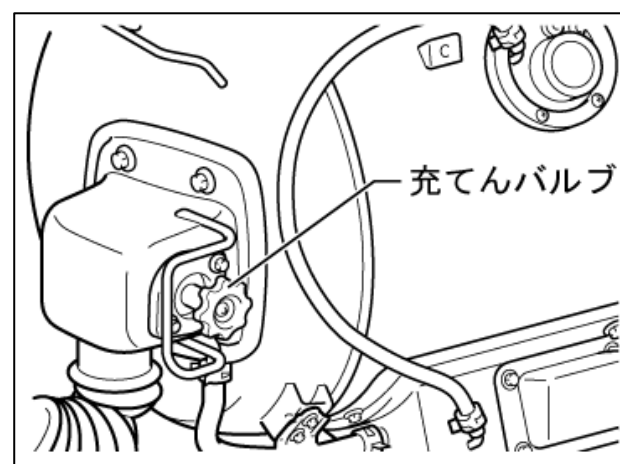


図3

## 2. LPG フューエルタンク燃料押し戻し作業前点検

- ゲージ(タンク用 ASSY)の接続バルブ C を開き、LPG フューエルタンク内圧が 0.61MPa 以下であることを確認する。(図4参照)

### ■注意■

- ・燃料のプロパン割合により、LPG フューエルタンク内圧は異なるため LPG フューエルタンク燃料温度が 40°C 以下の場合でも、LPG フューエルタンク内圧が 0.61MPa をこえる場合がある。
- LPG フューエルタンク燃料温度が分からないため、プロパン割合の低い場合の基準圧 0.61MPa を判定基準とする。
- ・LPG フューエルタンク内圧が 1.3MPa をこえると、窒素ガス押し戻し作業が出来ない場合がある。

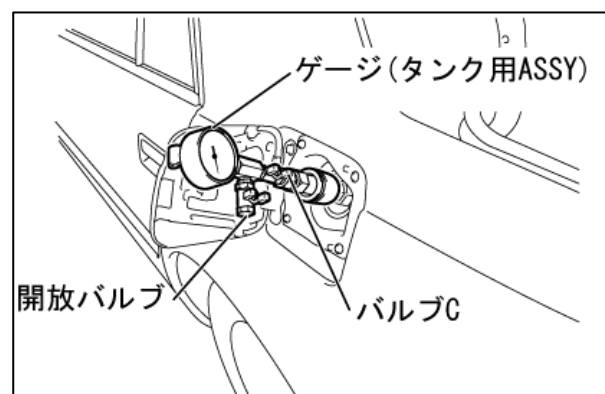


図4

### 3. リターン側配管に窒素ガスを充てんする

a. LPG フューエルタンク内圧から、窒素ガス充てん圧力を決める。

燃料冷却システム装着車の識別は下記の方法に従って行うこと

b. 給油口のインフォメーションラベルの記載を確認する。

フューエルクーラー装着車のインフォメーションラベル

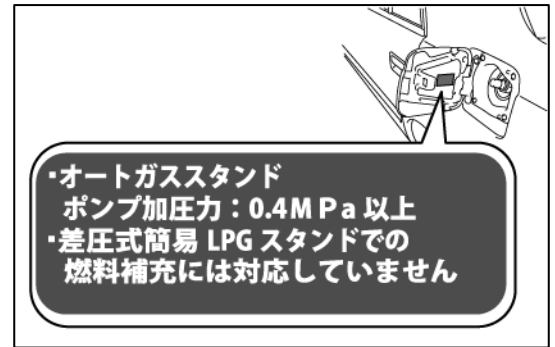


図5

フューエルクーラー非装着車のインフォメーションラベル

■参考■

オプションなどでフューエルクーラーの取り付けが可能のため、車両下方を確認しフューエルクーラーの有無を確認する。

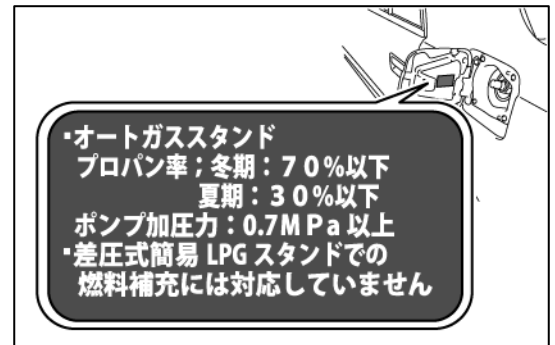


図6

表1

フューエルクーラー有り

タンク圧力 (MPa)	窒素印加圧力 (MPa)	
	1回目	2回目
0.00	1.0	—
0.10	1.4	—
0.20	1.8	—
0.30	2.2	—
0.40	2.6	—
0.50	↑	1.2
0.60	↑	1.7
0.70	↑	2.2
0.80	↑	2.6
0.90	↑	↑
1.00	↑	↑

フューエルクーラー無し

タンク圧力 (MPa)	窒素印加圧力 (MPa)	
	1回目	2回目
0.00	0.8	—
0.10	1.1	—
0.20	1.4	—
0.30	1.7	—
0.40	2.0	—
0.50	2.2	—
0.60	2.5	—
0.70	2.6	1.3
0.80	↑	1.6
0.90	↑	2.0
1.00	↑	2.4
1.10	↑	2.6
1.20	↑	↑
1.30	↑	↑

- b. ソレノイド LPG バルブ ASSY  
(フィード側電磁弁)のコネクターを切り離す。
- c. DLC1 の TE1、TE2 および E1 端子を短絡する。  
(図7参照)
- d. 窒素調整器で、表1より決定した窒素ガス充てん圧力に  
調圧をする。
- e. ゲージ(ポート 1 ASSY)のバルブ A、B を  
全開にして窒素ガスを配管に封入する。  
(図1、図2参照)

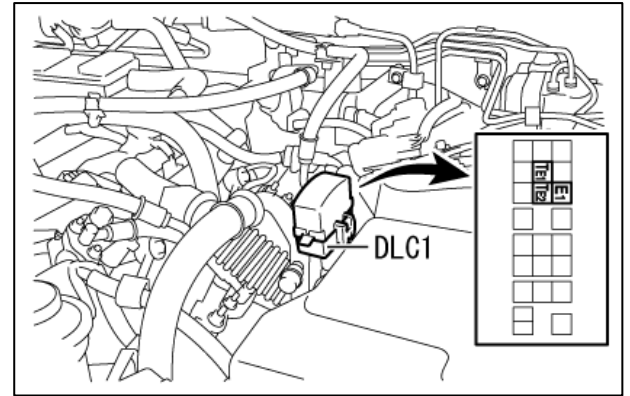


図7

- 注意■
- ・石けん水で、ソレノイド LPG バルブ ASSY  
(フィード側電磁弁)のサービスポート1と  
ゲージ(ポート 1 ASSY)の接続部に漏れが  
無いことを確認する。(図1、図2参照)
- f. 窒素ガス充てん圧力が設定圧力まで上昇したら、ゲージ(ポート 1 ASSY)のバルブ A を全閉する。(図1、図2参照)
- 参考■
- ・窒素ボンベから余分な窒素ガスが流入しないよう必ず全閉すること

#### 4. リターン側燃料配管内の燃料を LPG フューエルタンクに押し戻す

- 注意■
- ・作業手順 NO.4、5を実施している間は、作業を中断せず連続で作業する。
- a. LPG フューエルタンクのメインバルブおよびリターンバルブを全閉にする。(図2参照)
- b. ソレノイド LPG バルブ ASSY(フィード側電磁弁)の開閉バルブ(二面幅6mm 六角スクリュ)を開く。(図2参照)
- 注意■
- ・ソレノイド LPG バルブ ASSY(フィード側電磁弁)の開閉バルブ(二面幅6mm 六角スクリュ)の  
開く量は 1 回転以内の範囲とする。(図2参照)
- ・石けん水で、ソレノイド LPG バルブ ASSY(フィード側電磁弁)のサービスポート1とゲージ(ポート 1 ASSY)の  
接続部に漏れが無いことを確認する。(図1、図2参照)
- c. IG ONして、ソレノイド LPG バルブ ASSY(フィード側電磁弁)を開弁させる。(図2参照)
- d. LPG フューエルタンクのリターンバルブを開け、約5秒後に全閉する。(図2参照)

#### 5. 2回目のリターン側燃料配管内の燃料を LPG フューエルタンクに押し戻す場合

- 注意■
- ・作業手順 NO.4、5を実施している間は、作業を中断せず連続で作業する。
- a. ソレノイド LPG バルブ ASSY(フィード側電磁弁)の開閉バルブ(二面幅6mm 六角スクリュ)を全閉する。(図2参照)
- b. ゲージ(ポート 1 ASSY)のバルブ A 全閉であることを確認する。(図1、図2参照)
- c. 窒素調整器で、表1より決定した2回目の窒素ガス充てん圧力に調圧をする。
- d. ゲージ(ポート 1 ASSY)のバルブ A を全開にして窒素ガスを配管に封入する。(図1、図2参照)
- 注意■
- ・石けん水で、ソレノイド LPG バルブ ASSY(フィード側電磁弁)のサービスポート1とゲージ(ポート 1 ASSY)の  
接続部に漏れが無いことを確認する。(図1、図2参照)

e. 窒素ガス充てん圧力が設定圧力まで上昇したら、ゲージ(ポート 1 ASSY)のバルブ A を全閉する。(図1、図2参照)

■参考■

・窒素ボンベから余分な窒素ガスが流入しないよう必ず全閉すること

f. ソレノイド LPG バルブ ASSY(フィード側電磁弁)の開閉バルブ(二面幅6mm 六角スクリュ)を開く。(図2参照)

■注意■

・ソレノイド LPG バルブ ASSY(フィード側電磁弁)の開閉バルブ(二面幅6mm 六角スクリュ)の開く量は 1 回転以内の範囲とする。(図2参照)

・石けん水で、ソレノイド LPG バルブ ASSY(フィード側電磁弁)のサービスポート1とゲージ(ポート 1 ASSY)の接続部に漏れが無いことを確認する。(図1、図2参照)

g. LPG フューエルタンクのリターンバルブを開け、約5秒後に全閉する。(図2参照)

## 6. フィード側配管に窒素ガスを充てんする

■注意■

・作業手順 NO.6、7を実施している間は、作業を中断せず連続で作業する。

a. リターン側燃料押し戻し作業後、フィード側燃料押し戻し作業に入る前に LPG フューエルタンクのメインバルブを開け、約5 秒後全閉にする。

b. LPG フューエルタンク内圧から、窒素ガス充てん圧力および回数を決める。

表2

フューエルクーラー有り

タンク圧力(MPa)	窒素印加圧力(MPa)	
	1回目	2回目
0.00	1.8	—
0.10	2.0	—
0.20	2.1	—
0.30	2.2	—
0.40	2.4	—
0.50	2.5	—
0.60	2.6	1.9
0.70	↑	2.2
0.80	↑	2.4
0.90	↑	2.6
1.00	↑	↑
1.10	↑	↑

フューエルクーラー無し

タンク圧力(MPa)	窒素印加圧力(MPa)	
	1回目	2回目
0.00	2.1	—
0.10	2.2	—
0.20	2.4	—
0.30	2.5	—
0.40	2.6	1.7
0.50	↑	2.0
0.60	↑	2.2
0.70	↑	2.4
0.80	↑	2.6
0.90	↑	↑
1.00	↑	↑

c. ソレノイド LPG バルブ ASSY(フィード側電磁弁)のコネクターを切り離してあることを確認する。

d. IG ON 状態であることを確認する。

e. DLC1 の TE1、TE2 および E1 端子を短絡してあることを確認する。(図7参照)

f. 窒素調整器で、表-2より決定した窒素ガス充てん圧力に調圧をする。

g. ゲージ(ポート 1 ASSY)のバルブ A、B を全開にして窒素ガスを配管に封入する。(図1、図2参照)

### ■注意■

・石けん水で、ソレノイド LPG バルブ ASSY(フィード側電磁弁)のサービスポート1とゲージ(ポート 1 ASSY)の接続部に漏れが無いことを確認する。(図1、図2参照)

- h. 窒素ガス充てん圧力が設定圧力まで上昇したら、ゲージ(ポート 1 ASSY)のバルブ A を全閉する。(図1、図2参照)

### ■参考■

・窒素ポンベから余分な窒素ガスが流入しないよう必ず全閉すること

- i. ソレノイド LPG バルブ ASSY(フィード側電磁弁)のコネクターを接続する。

## 7. フィード側の燃料配管内の燃料を LPG フューエルタンクに押し戻す

- a. LPG フューエルタンクのメインバルブを開け、約5秒後に全閉する。(図2参照)

## 8. 2回目のフィード側配管燃料押し戻し作業を行う場合

- a. ゲージ(ポート 1 ASSY)のバルブ A が全閉であることを確認する。(図1、図2参照)

### ■注意■

・ソレノイド LPG バルブ ASSY(フィード側電磁弁)の開閉バルブ(二面幅6mm 六角スクリュ)は開のままにする。(図2参照)

- b. 窒素調整器で、表2より決定した2回目の窒素ガス充てん圧力に調圧をする。  
c. ゲージ(ポート 1 ASSY)のバルブ A を全開にして窒素ガスを配管に封入する。(図1、図2参照)

### ■注意■

・石けん水で、サービスポート1とゲージ(ポート 1 ASSY)の接続部に漏れが無いことを確認する。(図1、図2参照)

- d. 窒素ガス充てん圧力が設定圧力まで上昇したら、ゲージ(ポート 1 ASSY)のバルブ A を全閉する。(図1、図2参照)

### ■参考■

・窒素ポンベから余分な窒素ガスが流入しないよう必ず全閉すること

- e. LPG フューエルタンクのメインバルブを開け、約5秒後に全閉する。(図2参照)

## 9. 窒素ガスを開放する

- a. 窒素ポンベにある窒素調整器を全閉する。  
b. ゲージ(ポート 1 ASSY)の開放バルブを開けて、窒素ガスを大気開放する。(図1、図2参照)  
c. ソレノイドバルブにあるサービスポート2のキャップを外す。  
d. ソレノイドバルブ(リターン側電磁弁)の開閉バルブ(二面幅6mm 六角スクリュ)を開けて、窒素ガスを大気開放する。(図1、図2参照)

### ■注意■

・ソレノイドバルブ(リターン側電磁弁)の開閉バルブ(二面幅6mm 六角スクリュ)の開く量は1回転以内の範囲とする。(図2参照)

- f. ゲージ(ポート 1 ASSY)の開放バルブ、ソレノイド LPG バルブ ASSY(フィード側電磁弁)およびソレノイドバルブ(リターン側電磁弁)の開閉バルブ(二面幅6mm 六角スクリュ)を全閉する。(図1、図2参照)  
g. IG OFF する。  
h. DLC1 の TE1、TE2 および E1 端子を開放する。(図7参照)

## 10. 窒素ガス注入装置を取りはずす

## 11. バッテリマイナスターミナルを切り離す

## 12. 充てんバルブを締める

## 13. 部品交換作業開始

### 【燃料漏れ点検作業手順】

#### 1. 燃料漏れ点検

##### ■注意■

- ・配管燃料を窒素加圧してLPGフューエルタンクに押し戻した場合、エンジン再始動不可になる恐れがあるため、必ず下記手順要領を遵守し作業すること。
- ・燃料系部品取り付け後、必ず燃料漏れ点検を行う。
  - ・LPGフューエルタンク内の気密点検は容器再検査所などで行うこと。

- リターンバルブを全開にする。(図8参照)
- メインバルブを全閉より半回転ほど開けて、エンジンを始動する。
- エンジン始動後、メインバルブを全開にする。
- 配管接続部に石けん水を塗布して、燃料漏れがないことを確認する。(図9参照)
- 漏れがあった場合は増し締めを行い、再度確認する。

##### ■注意■

- ・増し締めは締め付けトルクを超えてはいけない。(トルク値は修理書を参照願います)
- 塗布した石けん水を拭き取る。
  - ガス検知器による燃料漏れ点検(図10参照)

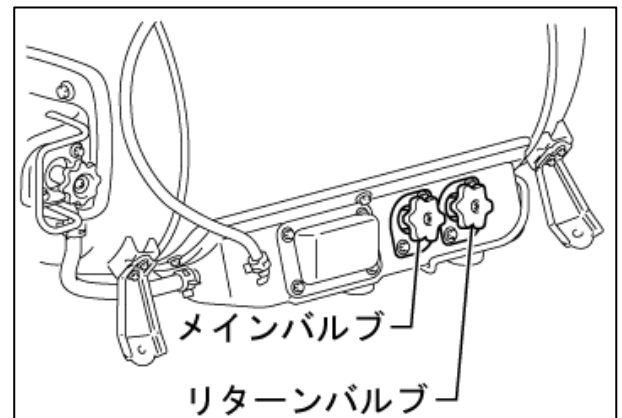


図8

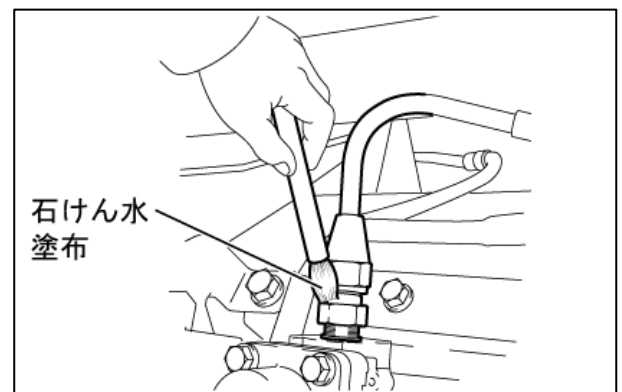


図9

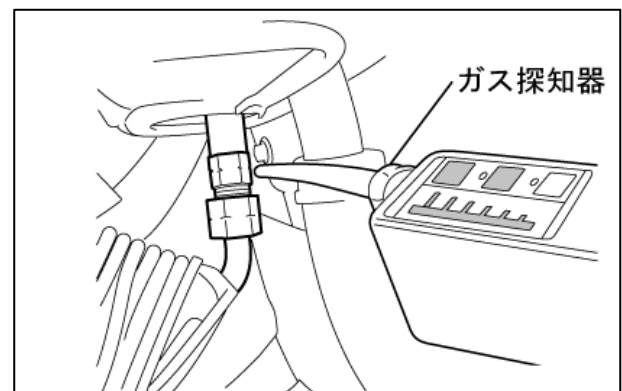
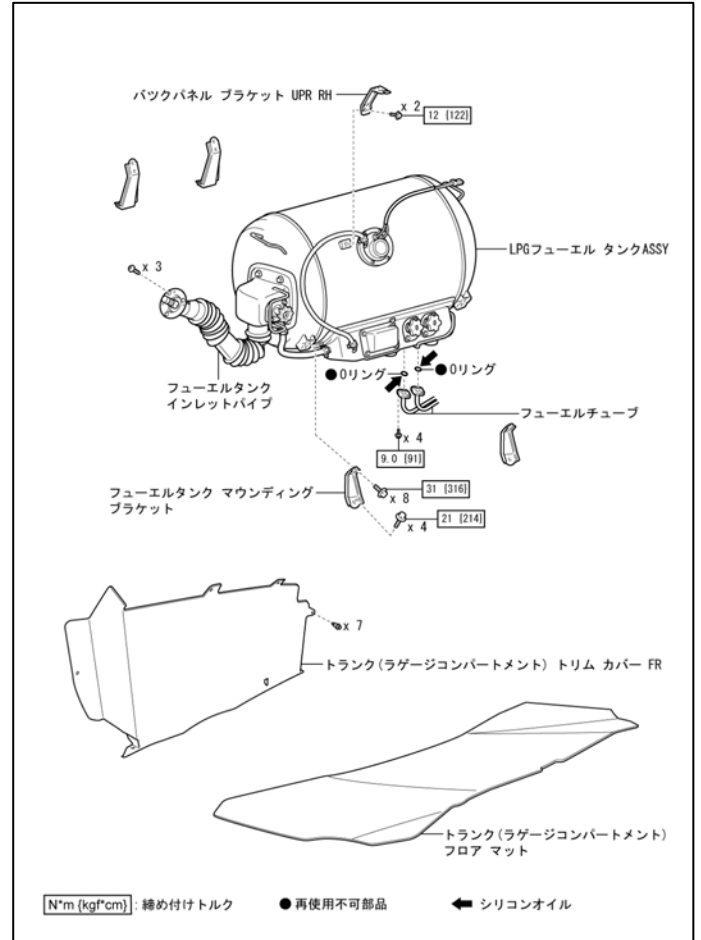
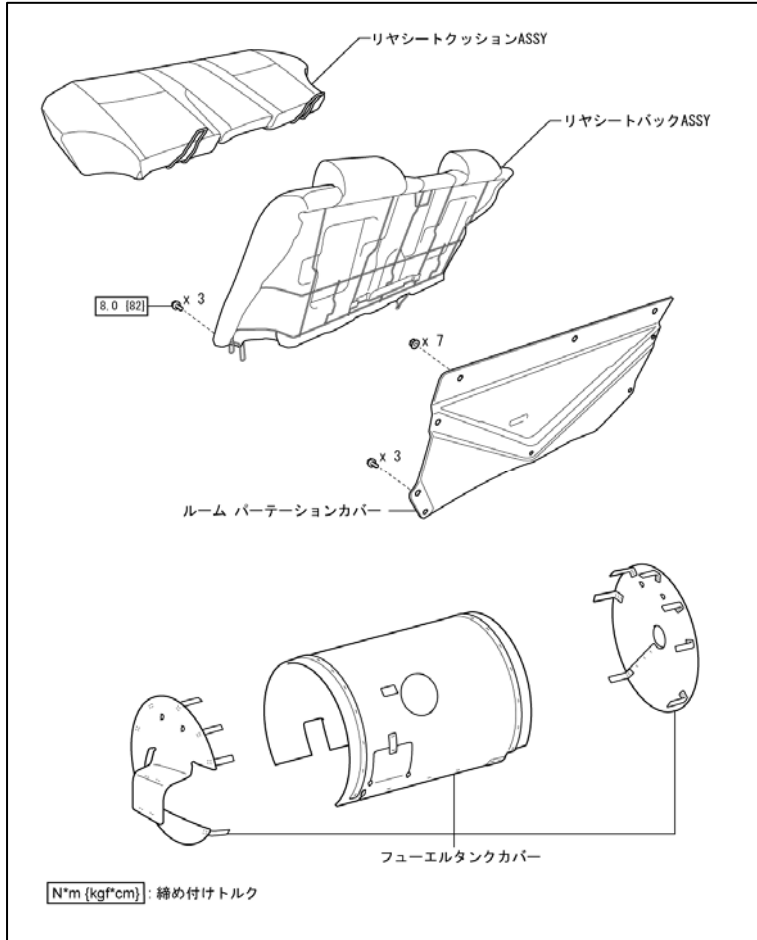


図10

# 【LPG フューエルタンク脱着作業手順】

## 構成図



## 1. 取り外し

- a. リヤシートクッション ASSY 取りはずし
- b. リヤシートバック ASSY 取りはずし
- c. ルームパーティション カバー-SUB-ASSY 取りはずし
- d. 燃料流出防止作業(フィード側用) (要領は頁5参照)
- e. ラゲージコンパートメントフロア マット取りはずし
- f. ラゲージコンパートメントトリム カバー FR 取りはずし
- g. コネクター切り離し  
コネクター2 個を切り離す。

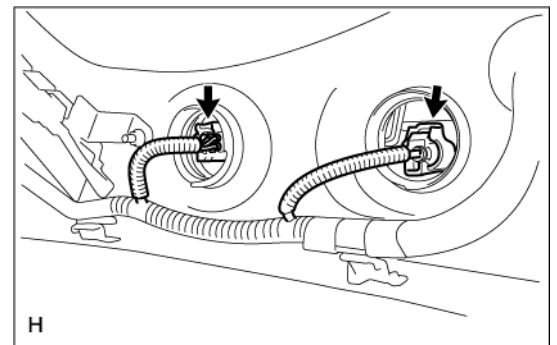


図11



h. フューエルチューブ切り離し

ボルト 4 本をはずし、フューエルリターンホース ASSY および  
フューエルメインホース ASSY を切り離す。

O リング 2 個を取りはずす。

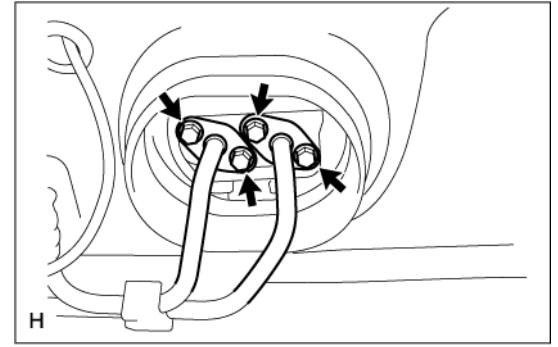


図12

i. フューエルタンクインレット パイプ SUB-ASSY 切り離し

スクリュー 3 本をはずし、

フューエルタンクインレットパイプを切り離す。

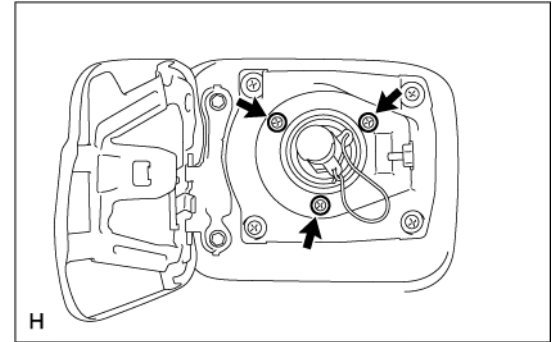


図13

j. LPG フューエル タンク ASSY 取りはずし

コネクターを切り離す。

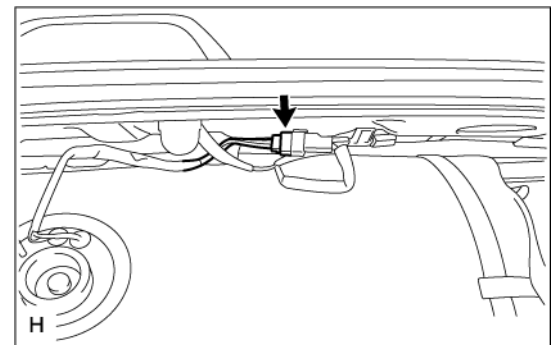


図14

ボルト 2 本をはずして、バックパネル ブラケット UPR RH を  
取りはずす。

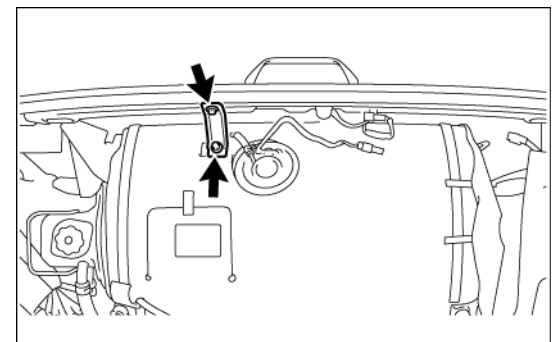


図15

ボルト 4 本をはずして、フューエルタンクを取りはずす。

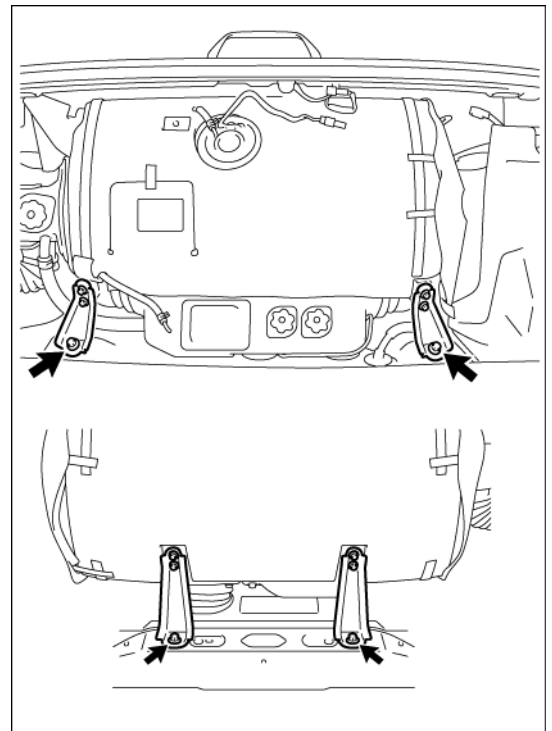


図16

ボルト 4 本をはずして、フューエルタンク マウンティング ブラケット  
4 個を取りはずす。  
フューエルタンクカバーを取りはずす。

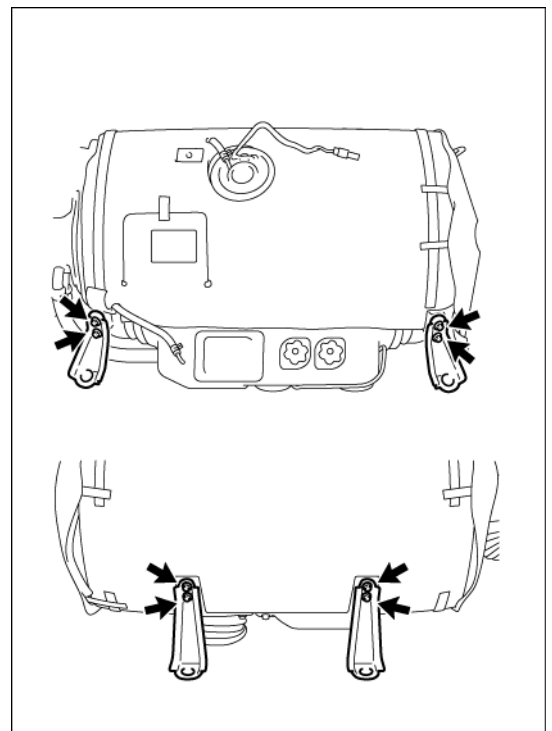


図17

## 2. 取り付け

### a. フューエル タンク ASSY 取り付け

フューエルカバーを取り付ける。

ボルト 8 本で、フューエルタンク マウンティング ブラケット 4 個を取り付ける。(図17参照)

基準値:  $T=31\text{N}\cdot\text{m}$  {316kgf·cm}

ボルト 4 本で、フューエルタンクを取り付ける。(図16参照)

基準値:  $T=21\text{N}\cdot\text{m}$  {214kgf·cm}

バックパネル ブラケット UPR RH を取り付ける。(図15参照)

基準値:  $T=12\text{N}\cdot\text{m}$  {122kgf·cm}

コネクタを接続する。(図14参照)

### b. フューエルタンクインレット パイプ SUB-ASSY 取り付け

スクリー3 本で、フューエルタンク インレットパイプを接続する。(図13参照)

### c. フューエルチューブ接続

シリコンオイルを新品の O リング 2 個に塗布してボルト 4 本で、フューエルリターンホース ASSY および  
フューエルメインホース ASSY を接続する。(図12参照)

基準値:  $T=9.0\text{N}\cdot\text{m}$  {91kgf·cm}

### d. コネクタ接続

コネクタ2 個を接続する。(図11参照)

### e. ラゲージコンパートメントトリム カバー FR 取り付け

### f. ラゲージコンパートメントフロア マット取り付け

### g. 燃料漏れ点検

### h. ルームパーティション カバー-SUB-ASSY 取り付け

### i. リヤシートバック ASSY 取り付け

### j. リヤシートクッション ASSY 取り付け

以上